

VALIANT 60



lingua



GAMMA VALIANT 60

La gamma Valiant 60, equipaggiata con motore da 49 cv di potenza, è costituita da trattori isodiametrici compatti e multi funzionali con un allestimento essenziale ma con un'ampia scelta di optional per configurare il trattore in base alle specifiche esigenze.

Disponibili in 2 versioni:

AR – Telaio con articolazione centrale, carreggiata stretta e raggi di volta contenuti.

RS – Telaio con ruote sterzanti, stabilità e aderenza per impieghi anche in zone declive.

I VALIANT 60 SONO GLI UNICI TRATTORI NELLA LORO FASCIA DI PREZZO AD OFFRIRE LA REVERSIBILITÀ DEL POSTO DI GUIDA SIA NELLA VERSIONE AR CHE IN QUELLA RS.

GAMMA RICCA DI OPTIONAL

Scarico libero dell'olio nel carter cambio, sollevatore a sforzo controllato, sospensione idraulica HDR, bumper anteriore, volante telescopico, faro di lavoro posteriore, Self Cleaning System™.



Motore Kohler
da 49 cv e 190 Nm di coppia.

Serbatoio carburante
da 54 lt (25% di capacità in più).

Nuovo strumento cluster
con display a colori e menù per la diagnostica.



Posto di guida reversibile (opt.)
per la massima versatilità, comfort e precisione nelle lavorazioni.

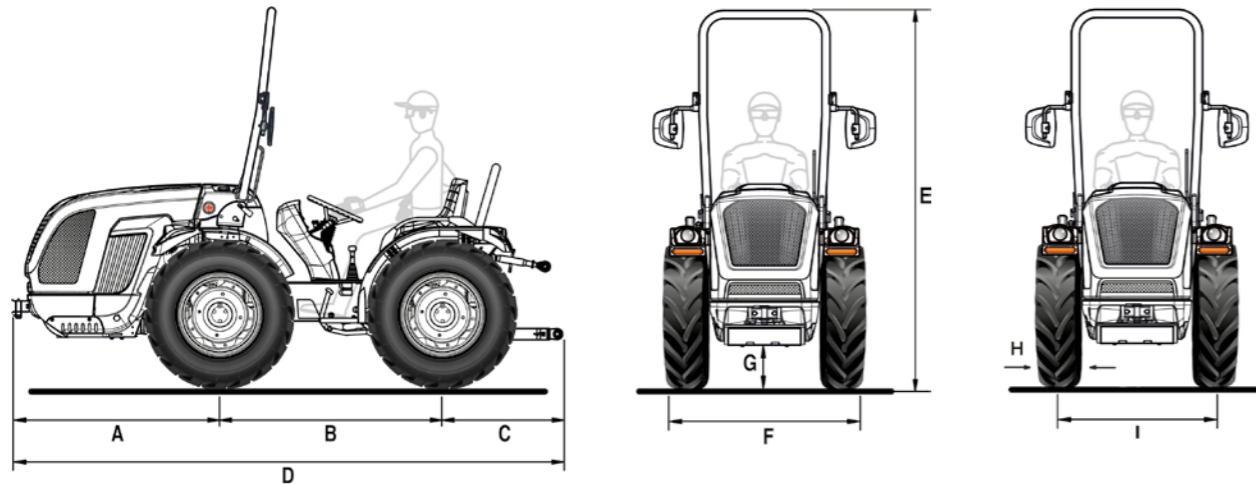


Nuovo design del cofano
con fari di lavoro LED (opt.).



VALIANT 60 AR

Scheda tecnica



A	B	C	D	E min/max	F min/max	G min/max
1248	1340	779	3367	2185 / 2260	1008 / 1438	220 / 290

* Misure in mm

	8.25-16	210/95 R16 (7.50-16)	250/80-18	280/70 R18	280/70 R18 Galaxy Garden
	cerchio registrabile	cerchio registrabile	cerchio registrabile	cerchio registrabile	cerchio registrabile
H	229	214	240	275	275
I	827 / 1100	794 / 1100	865 / 1107	869 / 1119	869 / 1119
F	1056 / 1329	1008 / 1314	1105 / 1347	1144 / 1394	1144 / 1394

	320/65 R18	260/70 R20	31x15.50-15 XTC	31x15.50-15 STG	33x15.50-15 XTC
	cerchio registrabile	cerchio registrabile	cerchio fisso	cerchio fisso	cerchio fisso
H	319	258	368	394	391
I	931 / 1119	846 / 1120	1003	1003	1003
F	1250 / 1438	1104 / 1378	1371	1397	1394

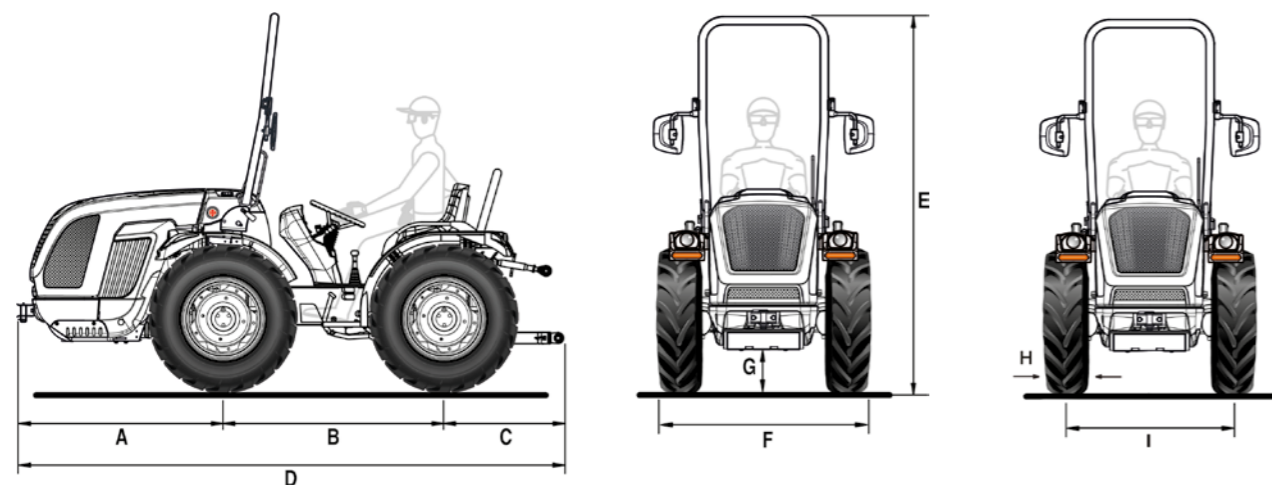
* Misure in mm - min / max

H = Larghezza pneumatico - I = Carreggiata - F = Larghezza esterna trattore

CARATTERISTICHE TECNICHE	VALIANT 60 AR
MOTORE	Kohler KDI 1903TCR
N° cilindri	3
Cilindrata (cc)	1861
Aspirazione	Turbo / Intercooler
Alimentazione	Iniezione diretta "Common rail" - 2000 bar
Livello emissioni	Stage V
Potenza (kW/cv)	36 / 49
Regime nominale (giri/min)	2600
Coppia motrice massima (Nm/giri.min)	190 / 1500
Raffreddamento	A liquido
Capacità serbatoio (l)	54
TELAIO	Telaio integrale oscillante (±15°) OS-FRAME con articolazione centrale
TRAZIONE	Quattro ruote motrici permanenti
TRASMISSIONE	Cambio sincronizzato a 24 velocità: 12 AV e 12 RM con inversore sincronizzato
Velocità di spostamento min/max (km/h)	0,7 / 35
Frizione trasmissione	A dischi multipli in bagno d'olio
DIFFERENZIALE	Anteriore e posteriore con bloccaggio in simultanea a comando elettroidraulico
ASSALI	Anteriore e posteriore con riduttori epicicloidali
PRESA DI FORZA POSTERIORE	Indipendente dal cambio e sincronizzata con l'avanzamento. Freno idraulico negativo di sicurezza per l'arresto della PTO
Frizione PTO	A dischi multipli in bagno d'olio a comando elettroidraulico
Velocità di rotazione PTO (giri/min)	540
IMPIANTO IDRAULICO	A doppio circuito con due pompe indipendenti
Portata pompa idraulica al sollevatore e ai distributori (l/min)	23
Portata pompa idraulica per idroguida e comandi elettroidraulici (l/min)	17,5
Pressione idraulica massima (bar)	180
DISTRIBUTORI POSTERIORI	A comando meccanico
Di serie	Con sollevatore a martinetti: 1 DE (in totale 2 prese idrauliche) - Con sollevatore a sforzo controllato: 1 DE e 1 DE flottante (in totale 4 prese idrauliche)
In opzione e in sostituzione a quelli di serie	Con sollevatore a martinetti: 2 DE e 1 DE flottante (in totale 6 prese idrauliche) oppure 2 DE e 1 distributore a 4 posizioni (doppio effetto con aggancio in mandata e in ritorno e 4° posizione flottante. In totale 7 prese idrauliche). Con sollevatore a sforzo controllato: 1 DE flottante e 1 distributore a 4 posizioni (doppio effetto con aggancio in mandata e in ritorno e 4° posizione flottante. In totale 5 prese idrauliche)
Scarico Libero	Di serie insieme a distributore DE con aggancio oppure optional con altri tipi di distributori. Impianto sempre predisposto per Scarico Libero
SOLLEVATORE POSTERIORE	A due martinetti esterni. Di serie: alza e abbassa - In opzione: a posizione e sforzo controllato
Attacco attrezzi a 3 punti	Di serie: Attacchi normali cat. 1. - In opzione: Bracci angolari con attacchi rapidi cat. 1, bracci regolabili in lunghezza e ganci registrabili in larghezza
Tirante terzo punto	Con regolazione manuale
Capacità di sollevamento alle rotule (kg)	1200
POSTAZIONE DI GUIDA	Monodirezionale o Reversibile con postazione rotante e doppia pedaliera
Volante di guida	Di serie: fisso - In opzione: regolabile in altezza
Sedile	Con cintura di sicurezza e sensore 'uomo a bordo'. Di serie: sedile comfort con molleggio regolabile in funzione del peso dell'operatore. In opzione: sedile ribassato 'Kab'
FRENI DI SERVIZIO	A dischi multipli in bagno d'olio con comando meccanico, agenti sulle ruote posteriori
Freno di stazionamento	Agente sui freni di servizio
STERZO	Con guida idrostatica agente sullo snodo centrale. Inversore di flusso per idroguida nella versione reversibile
SICUREZZA	Telaio di protezione anteriore omologato dotato di molla a gas per facilitarne l'abbattimento e il sollevamento
CRUSCOTTO	Con display a colori TFT per la visualizzazione di: ore di funzionamento, numero dei giri motore, velocità di avanzamento, numero di giri della PTO, livello intasamento del filtro anti particolato, consumo istantaneo carburante, tensione batteria e ora corrente. Strumentazione analogica completa di indicatore numero dei giri motore, temperatura liquido raffreddamento motore e livello carburante. Spie luminose e avvisatore acustico
IMPIANTO ELETTRICO	Batteria 80 Ah / 12 V - Alternatore 95 A
Dotazioni di serie	Centralina controllo veicolo (VCU), impianto luci stradali ed indicatori di direzione, presa di corrente unipolare sul cruscotto, presa di corrente posteriore a 7 poli
PNEUMATICI	8.25-16 * 210/95R16 (7.50-16) * 250/80-18 * 280/70R18 * 280/70R18 Galaxy Garden * 320/65R18 * 260/70R20 * 31x15.50-15 XTC o STG * 33x15.50-15 XTC
GANCI DI TRAINO (di serie)	Anteriore - Posteriore CUNA cat. B regolabile in altezza
In opzione	Posteriore CEE regolabile in altezza
PESO IN ORDINE DI MARCIA con telaio di protezione (kg)	1700
ULTERIORI OPTIONAL	Bumper anteriore, kit lampada rotante, fari di lavoro LED anteriori, fano di lavoro orientabile posteriore, Self Cleaning System™, zavorre anteriori kg 110 tot. e zavorre per ruote kg 45 cad.

VALIANT 60 RS

Scheda tecnica



A	B	C	D	E min/max	F min/max	G min/max
1248	1340	779	3367	2185 / 2260	1207 / 1643	220 / 290

* Misure in mm

	8.25-16	210/95 R16 (7.50-16)	250/80-18	280/70 R18	280/70 R18 Galaxy Garden
	cerchio registrabile	cerchio registrabile	cerchio registrabile	cerchio registrabile	cerchio registrabile
H	229	214	240	275	275
I	999 / 1305	999 / 1305	996 / 1312	984 / 1324	984 / 1324
F	1228 / 1534	1207 / 1513	1236 / 1552	1259 / 1599	1259 / 1599

	320/65 R18	260/70R20	31x15.50-15 XTC	31x15.50-15 STG	33x15.50-15 XTC
	cerchio registrabile	cerchio registrabile	cerchio fisso	cerchio fisso	cerchio fisso
H	319	258	368	394	391
I	1074 / 1324	987 / 1325	1100 / 1208	1100 / 1208	1100 / 1208
F	1393 / 1643	1245 / 1583	1468 / 1576	1494 / 1602	1491 / 1599

* Misure in mm - min / max

H = Larghezza pneumatico - I = Carreggiata - F = Larghezza esterna trattore

CARATTERISTICHE TECNICHE	VALIANT 60 RS
MOTORE	Kohler KDI 1903TCR
N° cilindri	3
Cilindrata (cc)	1861
Aspirazione	Turbo / Intercooler
Alimentazione	Iniezione diretta "Common rail" - 2000 bar
Livello emissioni	Stage V
Potenza (kW/cv)	36 / 49
Regime nominale (giri/min)	2600
Coppia motrice massima (Nm/giri.min)	190 / 1500
Raffreddamento	A liquido
Capacità serbatoio (l)	54
TELAIO	Telaio integrale oscillante (±15°) OS-FRAME con ruote sterzanti
TRAZIONE	Quattro ruote motrici permanenti
TRASMISSIONE	Cambio sincronizzato a 24 velocità: 12 AV e 12 RM con inversore sincronizzato
Velocità di spostamento min/max (km/h)	0,7 / 35
Frizione trasmissione	A dischi multipli in bagno d'olio
DIFFERENZIALE	Anteriore e posteriore con bloccaggio in simultanea a comando elettroidraulico
ASSALI	Anteriore e posteriore con riduttori epicicloidali
PRESA DI FORZA POSTERIORE	Indipendente dal cambio e sincronizzata con l'avanzamento. Freno idraulico negativo di sicurezza per l'arresto della PTO
Frizione PTO	A dischi multipli in bagno d'olio a comando elettroidraulico
Velocità di rotazione PTO (giri/min)	540
IMPIANTO IDRAULICO	A doppio circuito con due pompe indipendenti
Portata pompa idraulica al sollevatore e ai distributori (l/min)	23
Portata pompa idraulica per idroguida e comandi elettroidraulici (l/min)	17,5
Pressione idraulica massima (bar)	180
DISTRIBUTORI POSTERIORI	A comando meccanico
Di serie	Con sollevatore a martinetti: 1 DE (in totale 2 prese idrauliche) Con sollevatore a sforzo controllato: 1 DE e 1 DE flottante (in totale 4 prese idrauliche)
In opzione e in sostituzione a quelli di serie	Con sollevatore a martinetti: 2 DE e 1 DE flottante (in totale 6 prese idrauliche) oppure 2 DE e 1 distributore a 4 posizioni (doppio effetto con aggancio in mandata e in ritorno e 4° posizione flottante. In totale 7 prese idrauliche). Con sollevatore a sforzo controllato: 1 DE flottante e 1 distributore a 4 posizioni (doppio effetto con aggancio in mandata e in ritorno e 4° posizione flottante. In totale 5 prese idrauliche)
Scarico Libero	Di serie insieme a distributore DE con aggancio oppure optional con altri tipi di distributori. Impianto sempre predisposto per Scarico Libero
SOLLEVATORE POSTERIORE	A due martinetti esterni. Di serie: alza e abbassa - In opzione: a posizione e sforzo controllato
Attacco attrezzi a 3 punti	Di serie: Attacchi normali cat. 1. - In opzione: Attacchi rapidi cat. 1 (bracci non regolabili in lunghezza) oppure Bracci angolari con attacchi rapidi cat. 1, bracci regolabili in lunghezza e ganci registrabili in larghezza
Tirante terzo punto	Con regolazione manuale
Capacità di sollevamento alle rotule (kg)	1200
POSTAZIONE DI GUIDA	Monodirezionale o Reversibile con postazione rotante e doppia pedaliera
Volante di guida	Di serie: fisso - In opzione: regolabile in altezza
Sedile	Con cintura di sicurezza e sensore 'uomo a bordo'. Di serie: sedile comfort con molleggio regolabile in funzione del peso dell'operatore. In opzione: sedile ribassato 'Kab'
FRENI DI SERVIZIO	A dischi multipli in bagno d'olio con comando meccanico, agenti sulle ruote posteriori. Freni di manovra indipendenti agenti sulle ruote posteriori
Freno di stazionamento	Agente sui freni di servizio
STERZO	Con guida idrostatica agente sulle ruote anteriori. Inversore di flusso per idroguida nella versione reversibile
SICUREZZA	Telaio di protezione anteriore omologato dotato di molla a gas per facilitarne l'abbattimento e il sollevamento
CRUSCOTTO	Con display a colori TFT per la visualizzazione di: ore di funzionamento, numero dei giri motore, velocità di avanzamento, numero di giri della PTO, livello intasamento del filtro anti particolato, consumo istantaneo carburante, tensione batteria e ora corrente. Strumentazione analogica completa di indicatore numero dei giri motore, temperatura liquido raffreddamento motore e livello carburante. Spie luminose e avvisatore acustico
IMPIANTO ELETTRICO	Batteria 80 Ah / 12 V - Alternatore 95 A
Dotazioni di serie	Centralina controllo veicolo (VCU), impianto luci stradali ed indicatori di direzione, presa di corrente unipolare sul cruscotto, presa di corrente posteriore a 7 poli
PNEUMATICI	8.25-16 * 210/95R16 (7.50-16) * 250/80-18 * 280/70R18 * 280/70R18 Galaxy Garden * 320/65R18 * 260/70R20 * 31x15.50-15 XTC o STG * 33x15.50-15 XTC
GANCI DI TRAIÑO (di serie)	Anteriore - Posteriore CUNA cat. B regolabile in altezza
In opzione	Posteriore CEE regolabile in altezza
PESO IN ORDINE DI MARCIA con telaio di protezione (kg)	1700
ULTERIORI OPTIONAL	Sospensione idraulica HDR con accumulatore comprensiva di: 1 regolatore di portata, 1 DE e 1 distributore a 4 posizioni (doppio effetto con aggancio in mandata e in ritorno e 4° posizione flottante. Distributori che sostituiscono quelli di serie), bumper anteriore, kit lampada rotante, fari di lavoro LED anteriori, fano di lavoro orientabile posteriore, Self Cleaning System™, zavorre anteriori kg 110 tot. e zavorre per ruote kg 45 cad.

I SERVIZI



RICAMBI

Una gamma completa di ricambi originali, garantiti direttamente dal costruttore.



ASSISTENZA

Un team di specialisti preparati e disponibili, per assicurare un servizio efficiente e risolutivo.



LUBRIFICANTI

Si raccomanda l'impiego di lubrificanti originali PowerLube.



FINANZIAMENTI

Soluzioni finanziarie personalizzate per soddisfare le richieste di credito.



MADE IN ITALY